

MINI RÝPADLO **SWE 18UF**

Výkon motoru: 13.4 kW

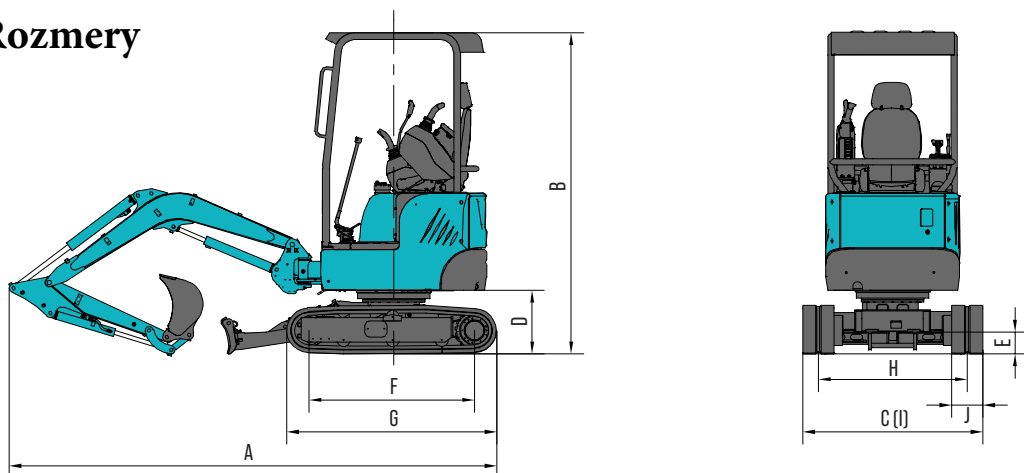
Váha stroja: 1 880 kg



Technické parametre

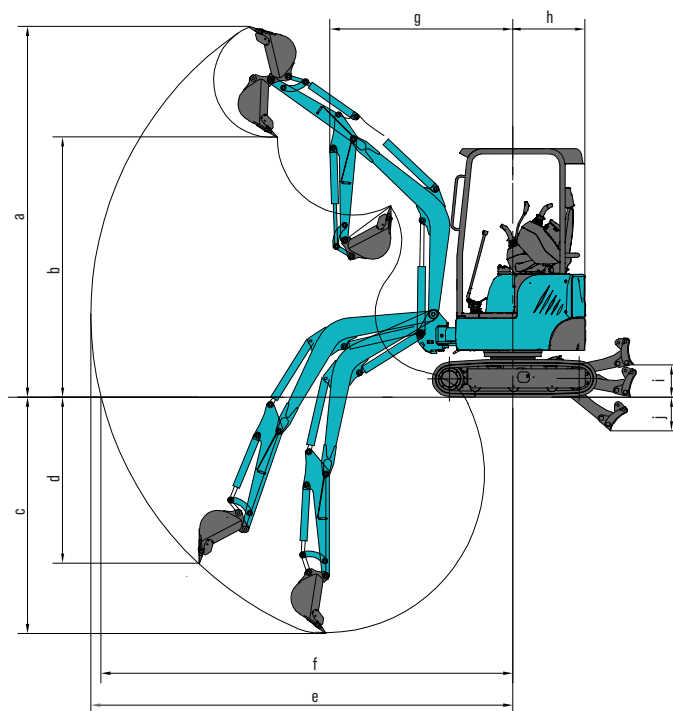
Typ kabíny		Strieška	
Kapacita lyžice štđ.		0.04 m ³	
Šírka lyžice štđ.		380 mm	
Váha stroja		1 880 kg	
Rozmery	Celkové rozmery (D×Š×V)	3 582 × 990 × 2 350 mm	
	A Celková dĺžka	3 582 mm	
	B Celková výška	2 350 mm	
	C Celková šírka	990/1 320 mm	
	D Svetlá výška protizávažia	462 mm	
	E Minimálna svetlá výška	160 mm	
	F Rázvor	1 210 mm	
	G Dĺžka pásov	1 538 mm	
	H Šírka osí pásov	760/1 090 mm	
	I Šírka podvozku	990/1 320 mm	
	J Šírka pásov	230 mm	
Motor	Dĺžka výložníka	1 800 mm	
	Dĺžka ramena	1 150 mm	
	Značka	YANMAR	
	Model	3TNV80-SSU	
	Typ	Vodou chladený radový 3 valec	
	Emisná norma	EU Stage V	
	Objem	1.267 L	
Pásky	Výkon	13.4/2 200 kW/rpm	
	Max prietok	67.4/1 600 N ^m /rpm	
Podvozok	Typ	Gumenné pásky	
	Šírka pásu	230 mm	
Rýchlosť otáčania	Dĺžka pásu	1 538 mm	
	Rýchlosť pojazdu (Vys./Nízk.)	3.5/2.0 km/h	
	Stúpavosť	30°	
Tlak na podlažie		10 ot/min	
Hydraulický systém		30.3 kpa	
	Typ	2 variabilné piest. čerpadlá+ 1 zubové čerpadlo	1 variabilné LS piestové č.
	Max. prietok hydr. čerpadla	2*21 + 13.2 L/min	62 L/min
	Max výtlak	2*9.5 + 6 cc/rev	28 cc/rev
	Hydraulický tlak	2*215 + 190 bar	245 bar
	Typ čerpadla ovládania	Zubové čerpadlo	/
	Max prietok čerpadla ovládania	6 L/min	/
	Max výtlak čerpadla ovládania	2.7 cc/rev	/
Hydr. tlak čerpadla ovládania	40 bar	33 bar	
Motor otoča		Piestový motor	
Motor pojazdu		2-speed piston motor	
Kapacita palivovej nádrže		24.6 L	
Kapacita nádrže hydraul.		18.6 L	

Rozmery



Pracovný rozsah

Pracovný rozsah a trhacie sily	a	Max výška záberu	3 525 mm
	b	Max výška nakladania	2 500 mm
	c	Max hĺbka kopacia	2 410 mm
	d	Max hĺbka kolmého kopania	1 675 mm
	e	Max dosah kopania	4 120 mm
	f	Max dosah na zem	4 030 mm
	g	Predný polomer	1 745 mm
	h	Zadný polomer ovládania	680 mm
	i	Max výška zdvihu radlice	216 mm
	j	Max hĺbka záberu radlice	270 mm
		Max trhacia sila lyžice	22.7 kN
		Max trhacia sila ramena	9.83 kN
	Výkyv výložníka do strán (L/P)	71/49 °	

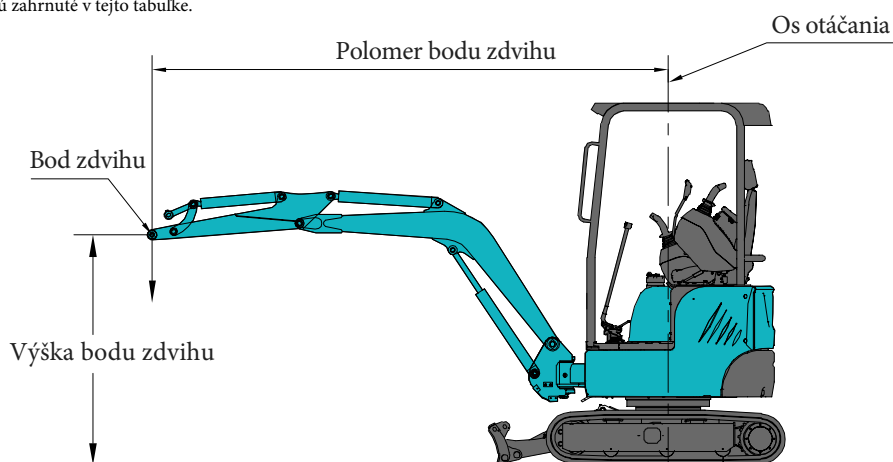


Kapacita zdvíhania

Výška Bodu zdvíhu (m)	Polomer bodu zdvíhu (max)		Polomer bodu zdvíhu (3m)		Polomer bodu zdvíhu (2m)	
	Vpred (kg)	Na stranu (kg)	Vpred (kg)	Na stranu (kg)	Vpred (kg)	Na stranu (kg)
2.5	243.60*	252.30*	243.60*	252.30*	-	-
2.0	261.00*	252.30*	234.90*	247.95*	-	-
1.0	269.70*	191.25	304.50*	300.15*	469.80*	482.85*
0	308.85*	195.00	374.10*	225.00	617.70*	378.75
-1.0	330.60*	225.00	330.60*	225.00	352.5*	352.50*

Poznámky

- Zaťaženie s * je obmedzené hydraulickou kapacitou a vychádza z ISO 10567. Menovité zaťaženie nepresahuje 87 % hydraulickéj kapacity.
- Zaťaženie bez * je obmedzené zaťažením pri prevrátení a je založené na norme ISO 10567. Menovité zaťaženie nepresahuje 75 % kapacity preklopenia.
- Lyžica rýpadla, hák, popruh a iné zdvíhacie príslušenstvo nie sú zahrnuté v tejto tabuľke.



Značku Sunward nájdete na našich pobočkách MaS Technik

Prosím navštívte naše internetové stránky pre všetky kontakty na naše pobočky.

MaS Technik s.r.o.

Firma MaS technik s.r.o. je na trhu manipulačnej a stavebnej techniky už takmer 20 rokov.

Náš skúsený tím pracovníkov vám ponúka :

- predaj nových stavebných strojov
- predaj použitých nakladačov a bágrov
- predaj nových vysokozdvížných vozíkov
- prenájom stavebných strojov a manipulačnej techniky
- servis rýpadiel, vysokozdvížných vozíkov, vibračnej techniky
- predaj náhradných dielov na stroje
- repas hydraulických celkov a komponentov



Sunward Slovensko / MaS Technik s.r.o.

✉ Rajecká cesta 32

010 01 Žilina

Slovensko

☎ +421 911 130 112 +421 911 396 396

▶ info@sunward.sk info@mastechnik.sk

🌐 www.sunward.sk / www.mastechnik.sk

Kontakt na predajcu

