

MINI RÝPADLO **SWE 20F**

Výkon motora: 13.4 kW

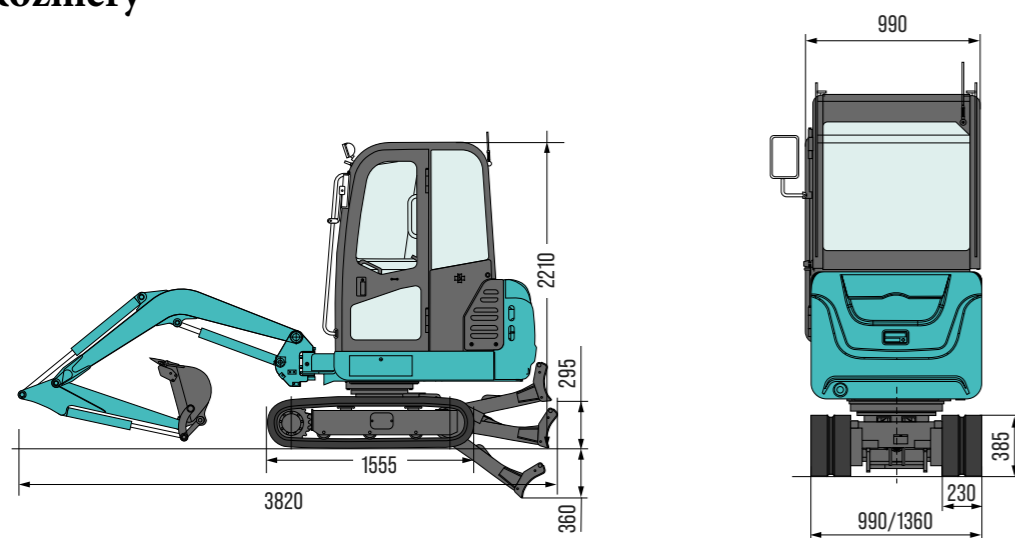
Váha stroja: 1 840 kg – 1 940 kg



## Technické parametre

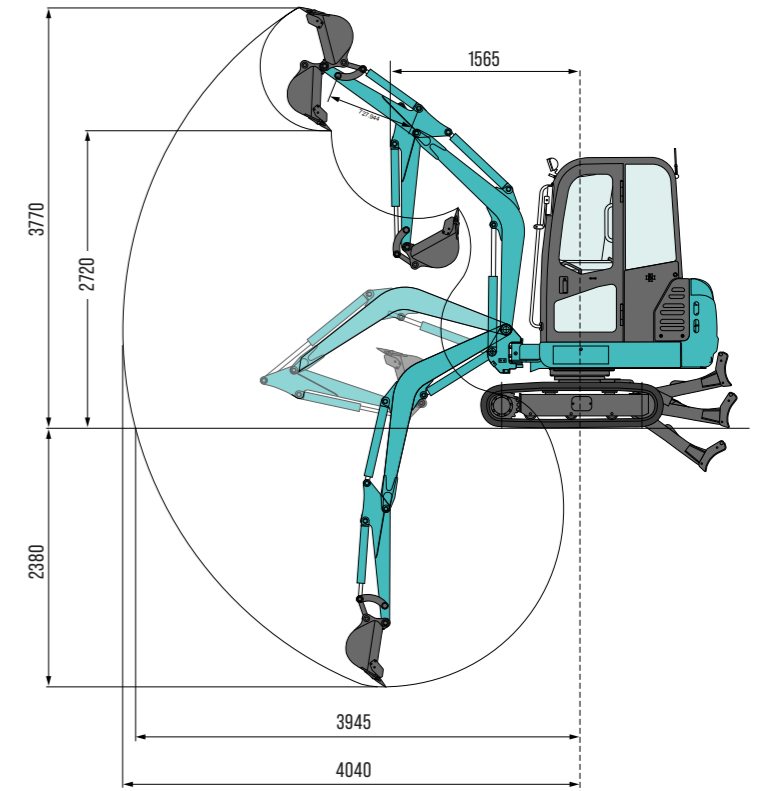
Typ kabíny		Kabína
Kapacita lyžice štđ		0.04 m <sup>3</sup>
Šírka lyžice štđ.		380 mm
Váha stroja		1 840 - 1 940 kg
Rozmery	Celkové rozmery (DxŠxV)	3 820 × 990 × 2 210 mm
Motor	Značka	YANMAR
	Model	3TNV80F-SSSU
	Emisná norma	EU Stage V
	Objem	1.267 L
	Výkon	13.4/2200 kW/rpm
Pásky	Typ	Rubber track
	Šírka pásu	230 mm
Podvozok	Dĺžka pásu	1 555 mm
	Rozteč	1 210 mm
	Šírka osi pásov	760/1 130 mm
	Rýchlosť jazdy (Vys./Níz.)	3.5/2 km/h
	Stúpavosť	30 deg
Rýchlosť otoče		10 rpm
Tlak na podlažie		30 kpa
Veľkosť radlice	Šírka	990/1 360 mm
	Výška	267 mm
	Výška zdvihu (nahor/nadol)	295/360 mm
Hydraulické čerpadlo	Typ	2 variabilné piestové, 1 zubové, 1 zubové čerpadlo ovládania
	Prietok	2*21+13.2+6 L/min
	Hydr. tlak	21+16 MPa
Motor otoče		Piestový motor
Motor pojazdu		2 rýchlostný piestový motor
Objem palivovej nádrže		23 L
Objem nádrže na hydr.		35 L

## Rozmery



## Pracovný rozsah

Pracovné rozsahy	Max výška záberu	3 770 mm
	Max nakladacia výška	2 720 mm
	Max hĺbka záberu	2 380 mm
	Max dosah záberu	4 040 mm
	Uhol výkyvu výložníka (L/P)	75/50°
	Predný polomer otáčania	1 565 mm
	Zadný polomer otáčania	1 120 mm
	Max trhacia sila ramena	9.83 kN
Max trhacia sila lyžice	22.7 kN	



## Zdvíhacia kapacita

Výška zdvíhacieho bodu (m)	Polomer dvíhania Max (m)		Polomer dvíhania (3m)		Polomer dvíhania (2m)	
	Vpred (kg)	Do strany (kg)	Vpred (kg)	Do strany (kg)	Vpred (kg)	Do strany (kg)
2.0	261.00*	265.40*	248.00*	256.70*	–	–
1.5	269.70*	274.10*	274.10*	278.40*	469.80*	478.50*
0	313.20*	313.20*	352.40*	356.70*	587.30*	587.30*
-1.0	326.30*	321.90*	–	–	465.5*	469.8*

### Poznámky:

- Zaťaženie s \* je obmedzené hydraulickou kapacitou a vychádza z ISO 10567. Menovité zaťaženie nepresahuje 87 % hydraulickej kapacity.
- Zaťaženie bez \* je obmedzené zaťažením pri prevrátení a je založené na norme ISO 10567. Menovité zaťaženie nepresahuje 75 % kapacity preklopenia.
- A: vzdialenosť od stredu otáčania k kolmici závažia; B: vzdialenosť medzi čapom závesu lyžice a úroveň zeme.

